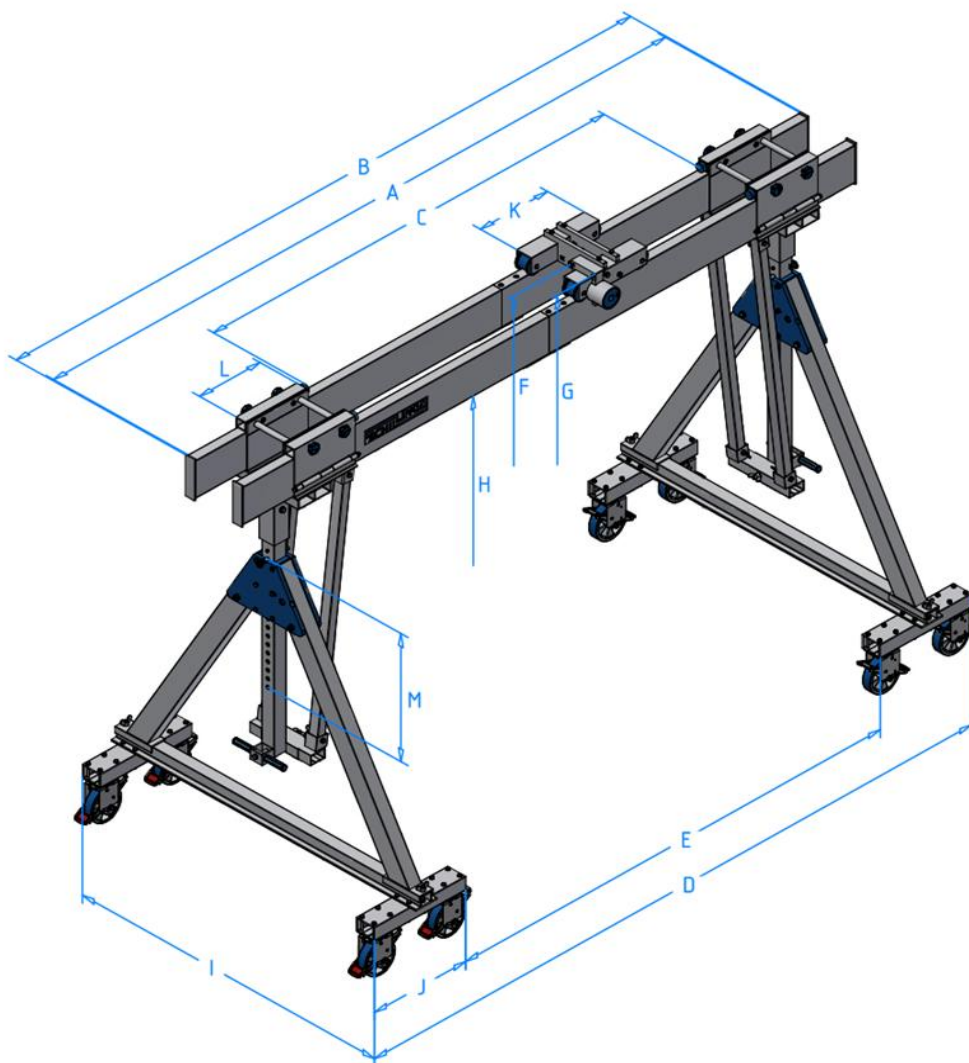


ALU-PORTALKRAN, fahrbar unter Last

Traglast 3.000 kg mit Doppelträger



Artikel-Nr.	Traglast	Trägerlänge			Gesamtbreite		Einhängepunkt am Bolzen der Laufkatze		Gesamthöhe		Unterkante Alu-Doppelträger		Seiten-gestell		Laufkatze	Horiz-ontal-ver-steller	Ver-stellbe-reich	Ge-wicht
		absolut	gesamt	nutzbar	außen	innen	min.	max.	min.	max.	min.	max.	Breite	Tiefe	Breite	Breite	Träger-stütze	
	kg	A	B	C	D	E	F	G	H	I	J	K	L	M				

KLEIN

14403040-10	3000	4000	4016	3158	4482	3290	2135	2485	2235	2585	1868	2218	1488	596	480	421	350	333
14403050-10	3000	5000	5016	4158	5482	4290	2135	2485	2235	2585	1868	2218	1488	596	480	421	350	392
14403060-10	3000	6000	6016	5158	6482	5290	2135	2485	2235	2585	1868	2218	1488	596	480	421	350	418

MITTEL

14503040-10	3000	4000	4016	3158	4482	3290	2613	3363	2713	3463	2346	3096	1988	596	480	421	750	366
14503050-10	3000	5000	5016	4158	5482	4290	2613	3363	2713	3463	2346	3096	1988	596	480	421	750	425
14503060-10	3000	6000	6016	5158	6482	5290	2613	3363	2713	3463	2346	3096	1988	596	480	421	750	451

HOCH

14603040-10	3000	4000	4016	3158	4482	3290	3004	4154	3104	4254	2737	3887	2312	596	480	421	1150	392
14603050-10	3000	5000	5016	4158	5482	4290	3004	4154	3104	4254	2737	3887	2312	596	480	421	1150	451
14603060-10	3000	6000	6016	5158	6482	5290	3004	4154	3104	4254	2737	3887	2312	596	480	421	1150	477